

**Partner en soluciones
de empaquetado**

Mangas *MF*[™] sin empalme para empaquetadoras verticales



Empaquetado

Mangas para empaquetadoras verticales

Chiorino produce una amplia gama de mangas sin empalme de elastómero **MF** de alto rendimiento, aptas para el empaquetado con cualquier tipo de material (película de polietileno y PVC, papel, tejido, etc.). Bajo pedido, en el lado interior se puede aplicar una **correa dentada** para asegurar absoluta simultaneidad del movimiento, evitando de esa manera cualquier riesgo de deslizamiento.



MANGA **MF** SIN EMPALME



MFTM



Elastómero Chiorino de altos rendimientos

- **Excelentes características de arrastre**
- **Resistencia máxima a la abrasión**
- **Elevado retorno elástico**
- **Sin grietas**

CARACTERÍSTICAS


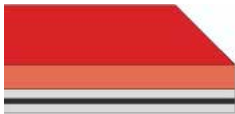

- Uniformidad superficial total por la tecnología endless (sin empalme)
- Coeficiente de fricción superficial elevado y constante
- Elevada flexibilidad
- Regularidad absoluta de espesor a todo lo largo y ancho de la manga
- Estabilidad dimensional perfecta
- Realización precisa de agujeros alargados, agujeros cóncavos, acanalados, taladrados

VENTAJAS

- Alta precisión productiva por el coeficiente de fricción elevado y constante
- Larga duración por su excelente resistencia al desgaste y abrasión
- Aptas para altas velocidades
- Ahorro de tiempo y costes porque no necesitan lubricación
- Aptas para cualquier tipo de material de empaquetado

Tipos de mangas

Las mangas **MF** se pueden suministrar combinando diferentes realizaciones y recubrimientos.

Recubrimientos estándares ■ L: frambuesa 35 Sh.A □ HS W: blanco 40 Sh.A ■ R: púrpura 45 Sh.A ■ B: beige 55 Sh.A Los recubrimientos especiales están disponibles bajo petición.			
	Manga elástica (sin núcleo textil) Dos capas de elastómero: • Recubrimiento exterior: alto coeficiente de fricción; • Recubrimiento interior: alta resistencia al desgaste.	Manga con núcleo de tracción de poliéster • Recubrimiento exterior: alto coeficiente de fricción; • Núcleo de tracción de poliéster con alta resistencia al desgaste y coeficiente de fricción bajo.	Manga con correa dentada de goma o poliuretano En el lado interior se pueden aplicar dos tipos de correas dentadas: • Goma: de paso métrico o de pulgadas; • Poliuretano: paso métrico.

Datos técnicos

Mangas **MF**

Tipo	Núcleo de tracción	Recubrimiento exterior			Recubrimiento interior			Espesor total mm	Tracción 1% de alargam. N/mm	Resistencia a la temperatura	
		material	color	Sh.A	material	color	Sh.A			min. °C	max. °C
MF R-052	---	elastómero	púrpura	45	elastómero	púrpura	45	5÷15	0.1 ¹	-20	+100
MF R-053	---	elastómero	púrpura	45	elastómero	negro	65	5÷15	0.1 ¹	-20	+100
MF L-300	PET	elastómero	frambuesa	35	---	negro	---	6÷12	10.0	-20	+100
MF HS W-300	PET	elastómero	blanco	40	---	negro	---	6÷12	10.0	-20	+100
MF R-300	PET	elastómero	púrpura	45	---	negro	---	6÷12	10.0	-20	+100
MF B-300	PET	elastómero	beige	55	---	negro	---	6÷12	10.0	-20	+100

Mangas dentadas **MF**

Tipo	Núcleo de tracción	Recubrimiento exterior			Recubrimiento interior			Max. tracción 1% de alargam. N/mm	Resistencia a la temperatura	
		material	color	Sh.A	material	color	Sh.A		min. °C	max. °C
MF D-G L	PET	elastómero	frambuesa	35	correa dentada de goma	negro	90	0,4	-20	+100
MF D-G HS W	PET	elastómero	blanco	40	"	"	90	0,4	-20	+100
MF D-G R	PET	elastómero	púrpura	45	"	"	90	0,4	-20	+100
MF D-G B	PET	elastómero	beige	50	"	"	90	0,4	-20	+100
MF D-U L	PET	elastómero	frambuesa	35	correa dentada de poliuretano	blanco/transparente o amarillo	90	0,4	-20	+100
MF D-U HS W	PET	elastómero	blanco	40	"	"	90	0,4	-20	+100
MF D-U R	PET	elastómero	púrpura	45	"	"	90	0,4	-20	+100
MF D-U B	PET	elastómero	beige	50	"	"	90	0,4	-20	+100

¹ Tracción N/mm² al 10% de alargamiento. Los datos se basan sobre condiciones ambientales normales. Nos reservamos el derecho de introducir modificaciones sin previo aviso.

Piezas de repuesto OEM

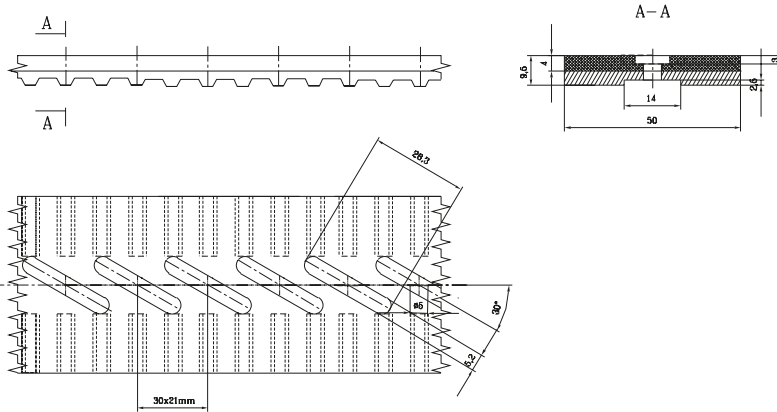
La amplia gama de mangas **MF** satisface todas las empaquetadoras verticales más comunes.

OEM	Medidas	Versiones especiales								
		Superficie lisa	Agujeros	Agujeros de forma oval	Acanalado del lado dentado	Agujeros cóncavos	Agujeros alargados horizontal	Agujeros alargados verticales	Agujeros alargados diagonales izquierda	Agujeros alargados diagonales derecho
BOSCH	50T10 920 x 4.5 mm				●				●	
	50T10 920 x 4.5 mm				●					●
	50T10 920 x 4.5 mm				●		●			
	37T10 920 x 4.5 mm				●		●			
FUJI MACHINERY	40-S8M-632 x 4.0 mm		●		●					
HAYSEN	24 x 606 x 6.2 mm									
	24 x 708 x 6.2 mm									
	280XL094 x 6.4 mm									
	280XL044 x 6.4 mm									
ILPAK	270L 100 x 7.0 mm									
	270L 100 x 7.0 mm									
	50T10 530 x 4.0 mm				●				●	●
	50T10 720 x 4.0 mm				●				●	●
	50T10 440 x 6.4 mm									
	25T10 560 x 6.4 mm									
	50T10 720 x 4.0 mm				●			●		
	50T10 530 x 4.0 mm				●			●		
25T10 440 x 6.4 mm										
ISHIDA	255H1 50 x 3.0 mm		3 hileras		●					
KLIKLOK-WOODMAN	240XL1 50 x 6 mm									
	240XL1 50 x 6 mm	●								
MATRIX PACKAGING	800-5M-25 x 4.8 mm									
PACKAGE MACHINERY	3.00" x 35.00" x .16"		3 hileras							
	3.00" x 35.00" x .16"		5 hileras							
PACMAC	.938" x 27.875" x .245"									
RICCIARELLI	45 x 465 x 12.00 mm									
ROVEMA	50T10 630 x 6 mm				●					
	50T10 630 x 5 mm				●	●				
	50T10 630 x 6.4 mm									
	50T10 630 x 5 mm				●	●				
	30T10 630 x 5 mm				●	●				
	29T10 630 x 6.4 mm				●					
	50T10 780 x 4.5 mm				●	●				
SANDIACRE	225L094 x 6.5 mm									
	270L098 x 4.5 mm				●				●	
	270L098 x 4.5 mm				●				●	
SIMIONATO	255L 150 x 8.0 mm									
TNA	367L 051 x 4.5 mm		●							
	367L 051 x 4.5 mm			●						
TRIANGLE PACKAGING	340XL1 78 x .08"				●				●	

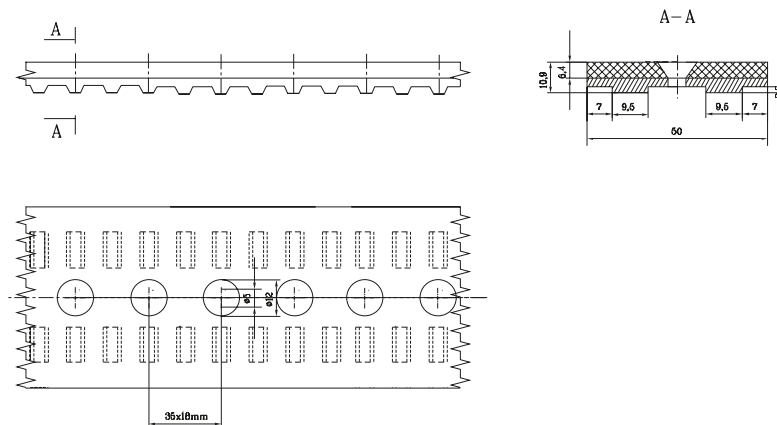
Versiones especiales

Las mangas **MF** sin empalme pueden suministrarse personalizadas según el diseño del Cliente.

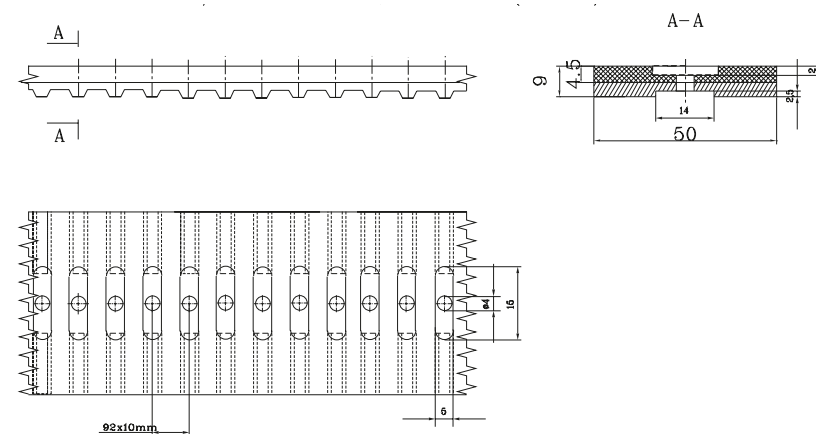
Agujeros alargados diagonales y acanalado del lado dentado



Agujeros cóncavos y acanalado del lado dentado



Agujeros cóncavos y acanalado del lado dentado



DISTRIBUIDORES CHIORINO

Alemania

CHIORINO GmbH
Mainz
Tel. +49-(0)6131-55449-0
info@chiorino.de
www.chiorino.de

América

CHIORINO AMERICA
Newark, DE
Tel. +1-302-292-1906
info@chiorino.us
www.chiorino.us

Australia

CHIORINO AUSTRALIA PTY. LTD.
Brisbane
Tel. +61-7-3274 1900
sales@chiorino.com.au
www.chiorino.com.au

Benelux

CHIORINO BENELUX B.V.
Utrecht, - Países Bajos
Tel. +31-30-2413060
chiorino@chiorino.nl
www.chiorino.nl

Bielorrusia

CHIORINO-K
Minsk
Tel. +375-17-2804578
general@chiorino.ru
www.chiorino.ru

China

CHIORINO ASIA Ltd.
Hong Kong
Tel. +852-397-10818
info@chiorino.asia
www.chiorino.asia

CHIORINO LIAISON OFFICE

Shanghai
Tel. +86-21-37831019
info@chiorino.cn
www.chiorino.cn

España

CHIORINO IBERICA S.A.
Rubí, Barcelona
Tel. +34-93-5860480
chiorino@chiorino.es
www.chiorino.es

Francia

CHIORINO SAS
Lagny, Paris
Tel. +33-1-64304075
chiorino.paris@chiorino.fr
www.chiorino.fr

Hungría

CHIORINO Kft.
Szigetszentmiklós, Budapest
Tel. +36-24525930
mail@chiorino.hu
www.chiorino.hu

India

CHIORINO INDIA
Salcete Goa
Tel. +918-322-782454
info@chiorino.in
www.chiorino.in

Italia

CHIORINO PARMA s.r.l.
Parma
Tel. +39-0521-292236
chiorinoparma@chiorino.com

CHIORINO VENETO s.r.l.

Colle Umberto (TV)
Tel. +39-0438-430460
chiorinoveneto@chiorino.com

Polonia

CHIORINO Sp. z o.o.
Bydgoszcz
Tel. +48-(0)52-3487708
chiorino@chiorino.com.pl
www.chiorino.com.pl

Portugal

CHIORINO PORTUGAL, LDA
Alfena Valongo, Porto
Tel. +351-229684442
geral@chiorino.pt
www.chiorino.pt

Reino Unido

CHIORINO U.K. Ltd.
Featherstone
Tel. +44-1977-691880
sales@chiorino.co.uk
www.chiorino.co.uk

Rumania

CHIORINO srl
Cluj Napoca
Tel. +40-264-432977
chiorino@chiorino.ro
www.chiorino.ro

Sudáfrica

CHIORINO SOUTH AFRICA (PTY) LTD.
Johannesburg
Tel. +27-11-3971268
sales@chiorino.co.za
www.chiorino.com

Suiza

CHIORINO SCHWEIZ GmbH
Wetzikon
Tel. +41-(0)43-3116001
info@chiorino.ch
www.chiorino.ch

DISTRIBUIDORES CHIORINO

Albania
Arabia Saudita
Argentina
Armenia
Austria
Azerbaiyán
Bangladesh
Bélgica
Bolivia
Bosnia-Herzegovina
Botsuana
Brasil
Bulgaria
Camboya
Canadá
Chile
Chipre
Colombia
Corea del Sur
Costa de Marfil
Costa Rica
Croacia
Dinamarca
Egipto
Emiratos Árabes Unidos
Eslovenia
Estonia
Fiji
Finlandia
Georgia
Grecia
Guatemala
Honduras
Indonesia
Iran
Irlanda
Islandia
Israel
Jordania
Kazakstan
Kenia
Kirghizistan
Laos
Letonia
Libano
Lituania
Macedonia
Malasia
Malawi
Marruecos
México
Moldova
Myanmar
Nicaragua
Nueva Caledonia
Nueva Zelandia
Pakistán
Panamá
Papua Nueva Guinea
Paraguay
Perú
República Checa
República Eslovaca
Rusia
Serbia
Sri Lanka
Suecia
Tagikistán
Tailandia
Turkmenistán
Turquía
Ucrania
Uzbekistán
Vietnam
Yemen
Zimbabue

CASA CENTRAL Y PLANTA DE PRODUCCIÓN

CHIORINO S.p.A.

Via S. Agata, 9
I-13900 Biella, Italia
Tel. +39 015 8489 1
Fax +39 015 849 61 61
chiorino@chiorino.com
www.chiorino.com

UNI EN ISO 9001:2015
UNI EN ISO 14001:2015
OHSAS 18001:2007
EMAS



ASESORIA DE INGENIERÍA
SERVICIO DE EQUIPAMIENTO
ASISTENCIA POST-VENTAS

