

SI0-FG

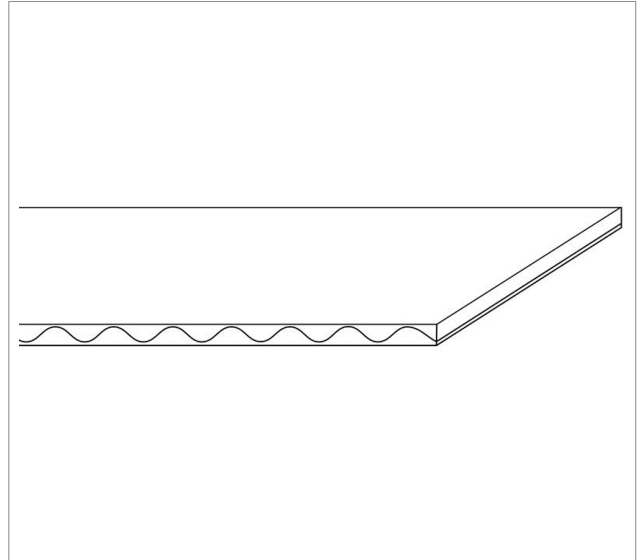
构成

外表面

材质	硅胶
表面花纹	平滑
特别处理	双重涂层
颜色	白
硬度	50 ±5 Sh.A

织物

材质	玻璃纤维
----	------



技术规格

总厚度	1.4 毫米	0.06 英吋	
重量	1.3 千克/平方米	0.27 磅/平方英尺	
抗拉强度	30 牛顿/毫米	171 磅/英吋	
工作温度 ⁽¹⁾	最小	-50 摄氏度	-58 华氏度
	最大	200 摄氏度	392 华氏度

⁽¹⁾ 上下限值使用橡皮会缩减寿命

卷料尺寸

长度	115 米	4528 英吋
宽度 ⁽²⁾	50 毫米	2 英吋
	70 毫米	3 英吋

⁽²⁾ 其他宽度欢迎查询

适合应用于

纺织: 烘干机

胶水

- 硅胶

特性

- 优异的黏合
- 耐油

符合

欧盟REACH法规EC 1907/2006及修正

备注

底面
材质: 硅胶
表面花纹: 幼纱纹

编号 TX67

更新: 2-1-2018

声明

本文件内容描述CHIORINO产品在实验场所条件为温度+23℃及相对湿度50%的状况下测试得出的特性, 它并非完全等同于个别工业应用条件下所表现出来的数值, 我们也不能保证产品能适合于某些特殊应用。客户应根据自身使用情况来对CHIORINO产品作出合适选择及正确的应用, CHIORINO不能承担因产品使用所导致的损失及损坏。在需要时数值会被更新而无须事先通知客户。