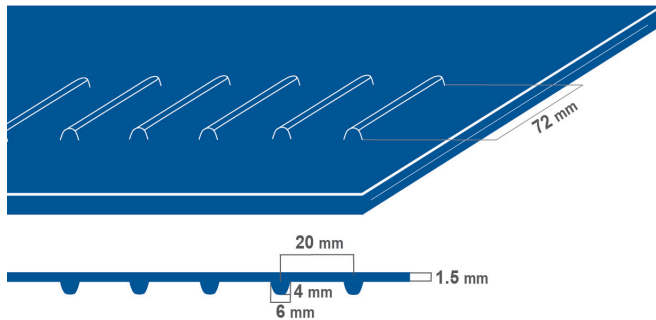


**CODE** NA-1481F\_D6

**TYP**
**HP Compact Minidrive 15/20 A blue**
**BANDSPEZIFIKATION**

**PRODUKTSYSTEM**


|                |  |                |                 |
|----------------|--|----------------|-----------------|
| Beschreibung   | Kompaktes Zahntransportband mit verstärktem und stabilisiertem Zugträger |                |                 |
| Werkstoff      | Polyurethan (TPU) - HP® System   |                |                 |
| Gesamtdicke    | 1.50 mm  | 0.06 in.       |                 |
| Gewicht        | 1.70 kg/m <sup>2</sup>   | + 0.11 kg/m    | (pro Zahnreihe) |
|                | 0.35 lbs./sq.ft  | + 0.07 lbs./ft | (pro Zahnreihe) |
| Oberfläche     | Glatt  |                |                 |
| Farbe          | HP® blau   |                |                 |
| Reibwert Index | MF   |                |                 |

**BANDKONSTRUKTION**

|   |             |                 |
|---|-------------|-----------------|
| Zugkraft bei 1% Dehnung   | 10 N/mm     | 57 lbs./in.     |
| Teilung   | 20 ± 0.4 mm | 0.79 ± 0.16 in. |
| Temperatur <sup>(1)</sup>   | min. -30 °C | -22 °F          |
|   | max. +90 °C | 194 °F          |
| <sup>(1)</sup> Einsätze im Grenzbereich können die Lebensdauer des Bandes beeinträchtigen |             |                 |
| Max. Produktionsbreite  | 800 mm      | 31 in.          |
| Minimaler Trommeldurchmesser:   |             |                 |
| ■ Biegung   | 20 mm       | 0.8 in.         |
| ■ Gegenbiegung  | 50 mm       | 2.0 in.         |
| Reibwert auf der Seite:   |             |                 |
| ■ Edelstahl - trocken/nass  | 0.50/0.42   | [-]             |
| ■ UHMW <sup>(2)</sup> - trocken/nass  | 0.42/0.35   | [-]             |
| <sup>(2)</sup> UHMW = Ultra High Molecular Weight   |             |                 |

**EIGENSCHAFTEN**

|   |      |
|---|------|
| Feuchtempfindlich   | nein |
| Eignung für Metallsuchgerät                                   | ja   |
| Permanent antistatisch dynamisch (UNI EN ISO 21179)           | nein |
| Leitfähig (UNI EN ISO 284)                                    | nein |
| C.I.P. (Clean In Place)                                       | ja   |
| Gleitende Abtragung auf Kunststoffstangen UHMW <sup>(2)</sup> | ja   |
| Rollende Abtragung  | ja   |
| Muldung auf Abtragung   | nein |
| Z-Förderer  | nein |
| Schrägtransport   | nein |
| Staubetrieb   | nein |
| Kurvenförderer  | nein |
| Chemische Beständigkeit <a href="#">link</a>                  | 12   |

**KONFORMITÄT**

REACH EC 1907/2006 Verordnungsaktualisierung  
 EC 1935/2004 Verordnungsaktualisierung  
 EC 2023/2006 Verordnungsaktualisierung  
 EU 10/2011, 2017/752 Verordnungsaktualisierung  
 HACCP (Hazard Analysis and Critical Control Points)  
 FDA (Food and Drug Administration)


**ANWENDUNG**

Lebensmittelindustrie  
 Verpackungsindustrie

**ANMERKUNGEN**

Ausgabe: 13-07-2018

Datum der letzten Änderung: 17-12-2018

**BESCHRÄNKUNG DER VERANTWORTUNG**

Dieses Datenblatt zeigt die Merkmale des CHIORINO Produktes, die in unserem Labor bei einer Temperatur von +23 Grad °C und relativer Luft-Feuchtigkeit 50% erhoben wurden.

Die Angaben sind Richtwerte, die nicht unbedingt den industriellen Einsatzbedingungen entsprechen und ihre Befähigung zu einer besonderen Anwendung nicht garantieren.

Die Alleinverantwortung der richtigen Wahl und des Produkteinsatzes bleibt dem Kunden. CHIORINO wird nicht verantwortlich sein für eventuelle Schäden, die von der Verwendung