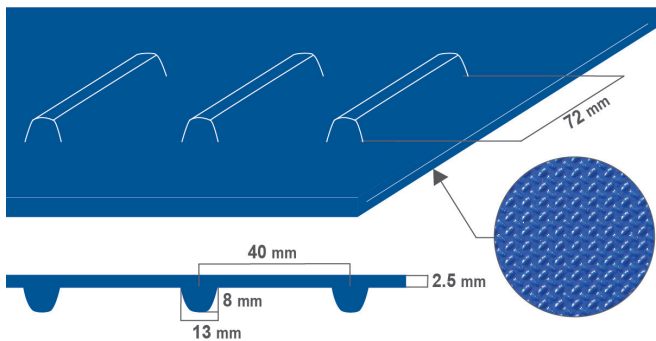


CODE NA1328C_D13

Typ
HP Compact Drive 25/40 RG blue
BANDSPEZIFIKATION


PRODUKTSYSTEM
Beschreibung Kompaktes Zahntransportband mit verstärktem und stabilisiertem Zugträger

Werkstoff Polyurethan (TPU) - HP® System

Gesamtdicke 2.50 mm 0.10 in.

Gewicht 2.90 kg/m² + 0.18 kg/m (pro Zahnreihe)
0.59 lbs./sq.ft + 0.12 lbs./ft (pro Zahnreihe)

Oberfläche RG

Farbe HP® blau

Reibwert Index HF

BANDKONSTRUKTION
Zugkraft bei 1% Dehnung 8 N/mm 46 lbs./in.

Teilung 40 ± 0.4 mm 1.57 ± 0.16 in.

Temperatur ⁽¹⁾ min. -30 °C -22 °F
max. +90 °C 194 °F

⁽¹⁾ Einsätze im Grenzbereich können die Lebensdauer des Bandes beeinträchtigen

Max. Produktionsbreite 2000 mm 79 in.

Minimaler Trommeldurchmesser:

■ Biegung 80 mm 3.2 in.
■ Gegenbiegung 120 mm 4.7 in.

Reibwert auf der Seite:

■ Edelstahl - trocken/nass 0.50/0.42 [-]
■ UHMW⁽²⁾ - trocken/nass 0.42/0.35 [-]

⁽²⁾ UHMW = Ultra High Molecular Weight

EIGENSCHAFTEN

Feuchttempfindlich	nein
Eignung für Metallsuchgerät	ja
Permanent antistatisch dynamisch (UNI EN ISO 21179)	nein
Leitfähig (UNI EN ISO 284)	nein
C.I.P. (Clean In Place)	ja
Gleitende Abtragung auf Kunststoffstangen UHMW ⁽²⁾	ja
Rollende Abtragung	ja
Muldung auf Abtragung	nein
Z-Förderer	ja
Schrägtransport	ja
Staubetrieb	nein
Kurvenförderer	nein
Chemische Beständigkeit link	12

KONFORMITÄT

REACH EC 1907/2006 Verordnungsaktualisierung
EC 1935/2004 Verordnungsaktualisierung
EC 2023/2006 Verordnungsaktualisierung
EU 10/2011, 2017/752 Verordnungsaktualisierung
HACCP (Hazard Analysis and Critical Control Points)
FDA (Food and Drug Administration)
HALAL (World Halal Authority)

ANWENDUNG

Lebensmittelindustrie: Fleischverarbeitung
Lebensmittelindustrie: Fischindustrie
Lebensmittelindustrie: Käseverarbeitung
Agrarindustrie
Lebensmittelindustrie: Backwarenindustrie
Lebensmittelindustrie: süßen und herzhaften Snacks

ANMERKUNGEN

Ausgabe: 13-09-2016

Datum der letzten Änderung: 20-12-2018

BESCHRÄNKUNG DER VERANTWORTUNG

Dieses Datenblatt zeigt die Merkmale des CHIORINO Produktes, die in unserem Labor bei einer Temperatur von +23 Grad °C und relativer Luft-Feuchtigkeit 50% erhoben wurden.

Die Angaben sind Richtwerte, die nicht unbedingt den industriellen Einsatzbedingungen entsprechen und ihre Befähigung zu einer besonderen Anwendung nicht garantieren.

Die Alleinverantwortung der richtigen Wahl und des Produkteinsatzes bleibt dem Kunden. CHIORINO wird nicht verantwortlich sein für eventuelle Schäden, die von der Verwendung

CODE

TYP

• Empfohlene Endverbindung

Weitere mögliche Verbindungsarten:

Weitere Informationen zu den CHIORINO-Verbindungs-systemen finden Sie auf unseren allgemeinen Katalog.

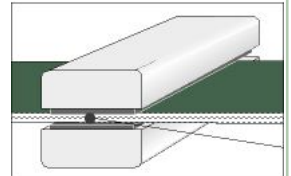
• Endverbindungsparameter

Heizpresse

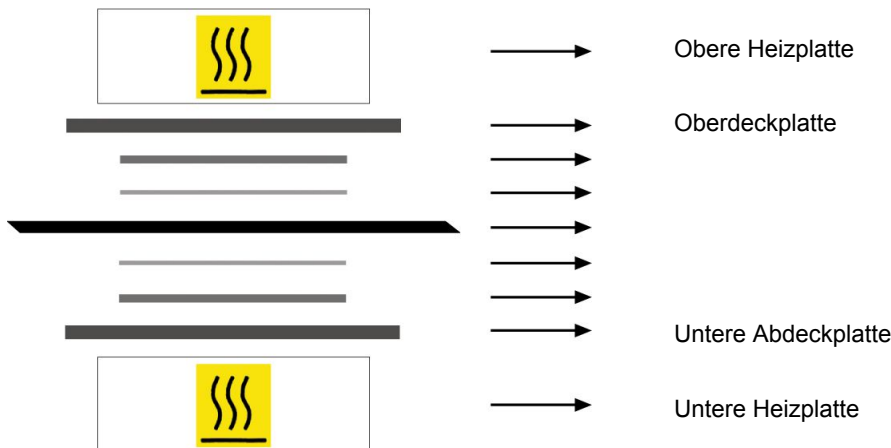
Parameter		
Temperatur der Heizplatte oben		°C
Temperatur der Heizplatte unten		°C
Temperatur des Fühlers		°C
Heizzeit		min.
Druck		bar
Folie		
Kleber		

Warnungen für Presseneinstellung:

1. Zur Prüfung der effektiven Temperatur auf der Innenseite des Bandes wird das Thermometer "KM330" verwendet. Einlegen des Fühlers nach Zeichnung.
2. Entnahme des Bandes aus der Presse erst nach Beendigung des Kühlprozesses.
3. Die bestmögliche Verbindungsqualität wird nur unter Verwendung der in der Tabelle aufgeführten Verbindungsparameter erreicht. Eine regelmäßige Überprüfung der Thermostate auf einwandfreie Funktion wird empfohlen.



• Schema Pressen-Aufbau



• Anmerkungen

Ausgabe:

Datum der letzten Änderung:

BESCHRÄNKUNG DER VERANTWORTUNG

Dieses Datenblatt zeigt die Merkmale des CHIORINO Produktes, die in unserem Labor bei einer Temperatur von +23 Grad C und relativer Luft-Feuchtigkeit 50% erhoben wurden. Die Angaben sind Richtwerte, die nicht unbedingt den industriellen Einsatzbedingungen entsprechen und ihre Befähigung zu einer besonderen Anwendung nicht garantieren. Die Alleinverantwortung der richtigen Wahl und des Produkteinsatzes bleibt dem Kunden. CHIORINO wird nicht verantwortlich sein für eventuelle Schäden, die von der Verwendung des Produktes entstehen könnten. Eventuelle Änderungen an die im Datenblatt aufgeführten Angaben bleiben vorbehalten.