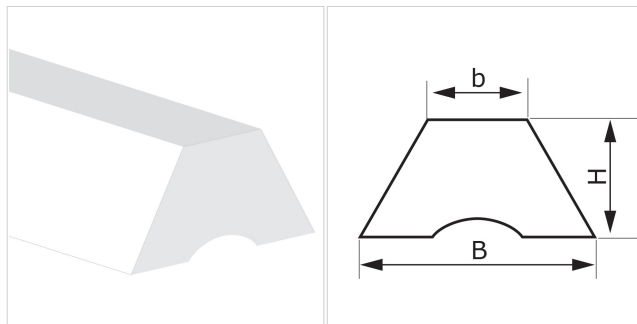


**CODICE ES941**
**TIPO**
**K13 TPO W**
**DESCRIZIONE**

Profilo applicato principalmente come guida su nastri trasportatori.


**DATI TECNICI**

Materiale	Poliolfine termoplastica (TPO)		
Durezza	85 ±5 Sh.A		
Colore	Bianco		
Base	Scanalata		
B Base maggiore	13.0 mm	0.51	in.
b Base minore	7.0 mm	0.28	in.
H Altezza	8.0 mm	0.31	in.
Peso	93 gr/m	0.083	oz/in.
Passo minimo			
■ longitudinale	45 mm	1.8	in.
■ trasversale	45 mm	1.8	in.
Diametro minimo di avvolgimento <sup>(1)</sup>			
■ longitudinale-lato scorrimento	85 mm	3.4	in.
■ longitudinale-lato trasporto	140 mm	5.5	in.
■ trasversale-lato trasporto	--- mm	---	in.
<sup>(1)</sup> Diametri minimi riferiti a condizioni ambiente di 20°C			
Resistenza alla temperatura <sup>(2)</sup>	min.	-40 °C	-40 °F
	max	60 °C	140 °F
<sup>(2)</sup> L'utilizzo in prossimità dei valori limite può comprometterne la durata			
Lunghezza rotolo/barra	150.0 m	492.0	ft

**CONFORMITÀ**

REACH EC 1907/2006 Regolamento e aggiornamenti  
 EC 1935/2004 Regolamento e aggiornamenti  
 EC 2023/2006 Regolamento e aggiornamenti  
 EU 10/2011, 2023/1442 Regolamento e aggiornamenti  
 FDA (Food and Drug Administration)


**METODO DI APPLICAZIONE**

- Saldatura ad alta frequenza

**NOTE**

Edizione: 3-02-2022

Data ultimo aggiornamento: 30-03-2022

**LIMITAZIONE DI RESPONSABILITÀ**

La presente scheda riporta le caratteristiche del prodotto CHIORINO quali rilevate in laboratorio a temperatura di +23 °C e umidità relativa 50%, non ne rispecchia necessariamente le condizioni industriali di utilizzo né garantisce la loro idoneità in caso di particolari applicazioni, restando sempre responsabilità esclusiva del cliente quella relativa alla corretta scelta e all'impiego dei prodotti CHIORINO. In relazione a quanto precede CHIORINO non sarà responsabile per eventuali danni che dovessero derivare dall'utilizzo dei propri prodotti. Eventuali modifiche dei dati riportati nella scheda potranno essere effettuate senza preavviso.