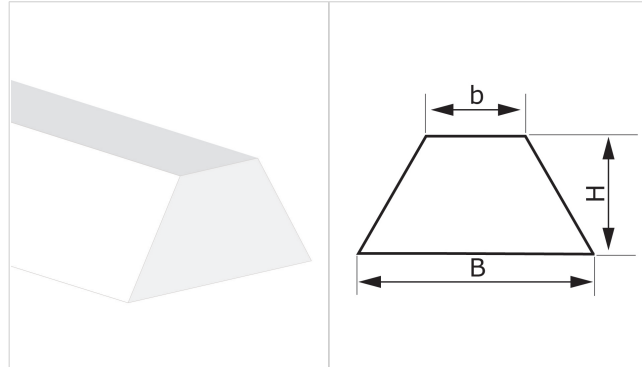


## K8 P W

### BEZEICHNUNG

Alle Profile werden in der Regel als Führungsprofile angebracht.



### PROFILKONSTRUKTION

Werkstoff	Polyvinylchlorid (PVC)		
Härte	60 ±5 Sh.A		
Farbe	Weiß		
Fuß	Voll		
B Profilbreite unten	8.0 mm	0.31	in.
b Profilbreite oben	5.0 mm	0.20	in.
H Höhe	5.0 mm	0.20	in.
Gewicht	39 gr/m	0.035	oz/in.
Teilung minimum			
■ Längsrichtung	40 mm	1.6	in.
■ Querrichtung	40 mm	1.6	in.
Minimaler Trommeldurchmesser <sup>(1)</sup>			
■ Längsrichtung-Laufseite	40 mm	1.6	in.
■ Längsrichtung-Transportseite	65 mm	2.6	in.
■ Querrichtung-Transportseite	---	---	in.
<sup>(1)</sup> Minimaler Trommeldurchmesser: Die angegebenen Werte gelten für normale Raumtemperatur von ca. 20 °C.			
Temperatur <sup>(2)</sup>			
	min.	-10 °C	14 °F
	max.	60 °C	140 °F
<sup>(2)</sup> Einsätze im Grenzbereich können die Lebensdauer beeinträchtigen			
Standardlänge	300.0 m	984.0	ft

### KONFORMITÄT

REACH EC 1907/2006 Verordnungsaktualisierung  
FDA (Food and Drug Administration)

### SCHWEISSMETHODE

- Heissluft
- Hochfrequenz

### ANMERKUNGEN

CODE: ES8

Datum der letzten Änderung: 22-01-2020

#### BESCHRÄNKUNG DER VERANTWORTUNG

Dieses Datenblatt zeigt die Merkmale des CHIORINO Produktes, die in unserem Labor bei einer Temperatur von +23 Grad °C und relativer Luft-Feuchtigkeit 50% erhoben wurden. Die Angaben sind Richtwerte, die nicht unbedingt den industriellen Einsatzbedingungen entsprechen und ihre Befähigung zu einer besonderen Anwendung nicht garantieren. Die Alleinverantwortung der richtigen Wahl und des Produkteinsatzes bleibt dem Kunden. CHIORINO wird nicht verantwortlich sein für eventuelle Schäden, die von der Verwendung des Produktes entstehen könnten. Eventuelle Änderungen an die im Datenblatt aufgeführten Angaben bleiben vorbehalten.