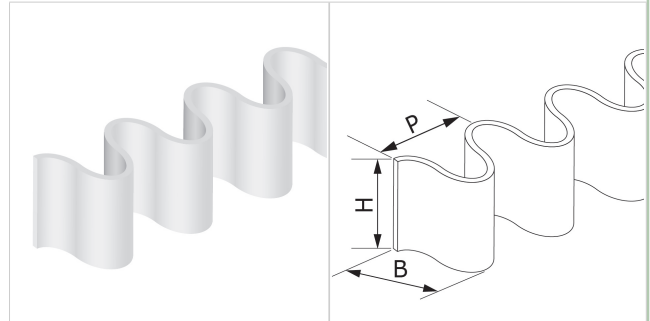


C-U 10/20 HP W

DESCRIPTION

Bords de contenance posés longitudinalement.

SYSTÈME PRODUIT 


DONNÉE TECHNIQUES

Matière	Polyuréthane (TPU) - système HP®		
Couleur	Blanche		
Dureté	85 ±5 Sh.A		
B = Base	22 mm	0,87 in.	
H = Hauteur	20 mm	0,79 in.	
P = Pas	24 mm	0,94 in.	
Épaisseur	1.7 mm	0,07 in.	
Poids	39 gr/m	0.035 oz/in.	
Diamètre minimum d'enroulement ⁽¹⁾			
■ longitudinal-côté transport	50 mm	2.0 in.	
⁽¹⁾ Diamètre minimum calculé en fonction des conditions ambiantes à 20 °C			
Résistance à la température ⁽²⁾	min.	-30 °C	-22 °F
	max	70 °C	158 °F
⁽²⁾ L'emploi autour des valeurs limites peut se répercuter sur la durée de vie			
Longueur rouleau préformé ou or multiples	20.0 m	65.6 ft	

EN CONFORMITÉ AUX NORMES

REACH EC 1907/2006 Réglementation et mises à jour
 EC 1935/2004 Réglementation et mises à jour
 EC 2023/2006 Réglementation et mises à jour
 EU 10/2011, 2023/1442 Réglementation et mises à jour
 HACCP (Hazard Analysis and Critical Control Points)
 FDA (Food and Drug Administration)
 HALAL (World Halal Authority)


MÉTHODE DE POSE

- Soudure à l'haute fréquence

NOTE

CODE PRODUIT: ES701

Date dernière modification: 22-01-2020

LIMITATION DE RESPONSABILITE

La présente fiche mentionne les caractéristiques du produit CHIORINO relevées dans nos labos à une température de +23°C et humidité de 50%, ne reflète nécessairement pas des conditions industrielles d'emploi et ne garantit pas sa validité dans des applications spéciales. Il est toujours responsabilité exclusive du client le choix correct suivant l'emploi des produits CHIORINO. Faisant suite ce sur dit CHIORINO ne sera pas responsable pour éventuels dégâts qui pourraient se passer suit au emploi des ces produits. Modifications éventuelles des données mentionnées dans la fiche pourront être effectuées sans avis préalable.