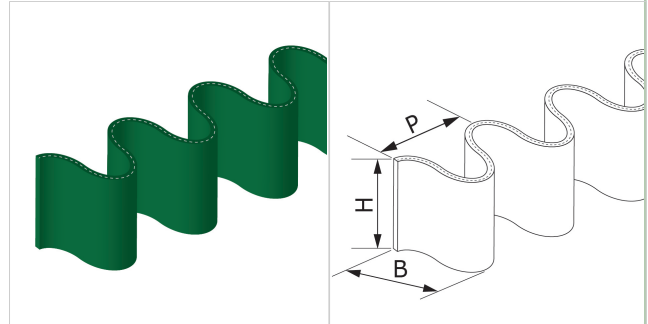


CV-T 20/80

特征

裙边内含织物, 纵向安装



技术规格

材质	聚氯乙烯 (PVC)	
颜色	绿	
硬度	60 ±5 Sh.A	
B = 底面	42 毫米	1,65 英吋
H = 高度	80 毫米	3,15 英吋
P = 节距	50 毫米	1,97 英吋
厚度	3.4 毫米	0,13 英吋
重量	322 克/米	0.286 盎司
最小轮径 ⁽¹⁾		
■ 纵向-输送面	210 毫米	8.3 英吋
⁽¹⁾ 环境温度20℃时的最小轮径		
工作温度 ⁽²⁾	最小. -10 摄氏度	14 华氏度
	最大. 60 摄氏度	140 华氏度
⁽²⁾ 接近上下限时, 寿命会相应缩减		
预制卷料长度或其倍数	25.0 米	82.0 英尺

符合

 欧盟REACH法规EC 1907/2006及修正
 FDA (美国食品药品监督管理局)

使用方法

- 高周波熔接

备注

编号 ES696

更新: 22-01-2020

声明

本文件内容描述CHIORINO产品在实验场所条件为温度+23℃及相对湿度50%的状况下测试得出的特性, 它并非完全等同于个别工业应用条件下所表现出来的数值, 我们也不能保证产品能适合于某些特殊应用。客户应根据自身使用情况来对CHIORINO产品作出合适选择及正确的应用, CHIORINO不能承担因产品使用所导致的损失及损坏。在需要时数值会被更新而无须事先通知客户。