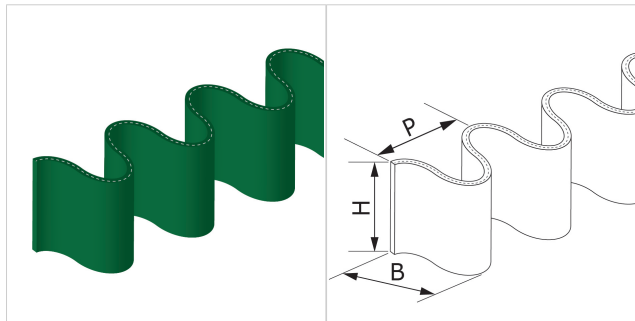


CV-T 20/80

DESCRIZIONE

Bordo di contenimento con rinforzo applicato longitudinalmente.


DATI TECNICI

Materiale	Cloruro di polivinile (PVC)	
Colore	Verde	
Durezza	60 ±5 Sh.A	
B = Base	42 mm	1,65 in.
H = Altezza	80 mm	3,15 in.
P = Passo	50 mm	1,97 in.
Spessore	3.4 mm	0,13 in.
Peso	322 gr/m	0.286 oz/in.

Diametro minimo di avvolgimento⁽¹⁾

■ longitudinale-lato trasporto	210 mm	8.3 in.
--------------------------------	--------	---------

⁽¹⁾ Diametri minimi riferiti a condizioni ambiente di 20°C

Resistenza alla temperatura ⁽²⁾	min.	-10 °C	14 °F
	max	60 °C	140 °F

⁽²⁾ L'utilizzo in prossimità dei valori limite può comprometterne la durata

Lunghezza rotolo preformato o multipli	25.0 m	82.0 ft
--	--------	---------

CONFORMITÀ

REACH EC 1907/2006 Regolamento e aggiornamenti
FDA (Food and Drug Administration)

METODO DI APPLICAZIONE

- Saldatura ad alta frequenza

NOTE

CODICE PRODOTTO ES696

Data ultimo aggiornamento: 22-01-2020

LIMITAZIONE DI RESPONSABILITÀ

La presente scheda riporta le caratteristiche del prodotto CHIORINO quali rilevate in laboratorio a temperatura di +23 °C e umidità relativa 50%, non ne rispecchia necessariamente le condizioni industriali di utilizzo né garantisce la loro idoneità in caso di particolari applicazioni, restando sempre responsabilità esclusiva del cliente quella relativa alla corretta scelta e all'impiego dei prodotti CHIORINO. In relazione a quanto precede CHIORINO non sarà responsabile per eventuali danni che dovessero derivare dall'utilizzo dei propri prodotti. Eventuali modifiche dei dati riportati nella scheda potranno essere effettuate senza preavviso.