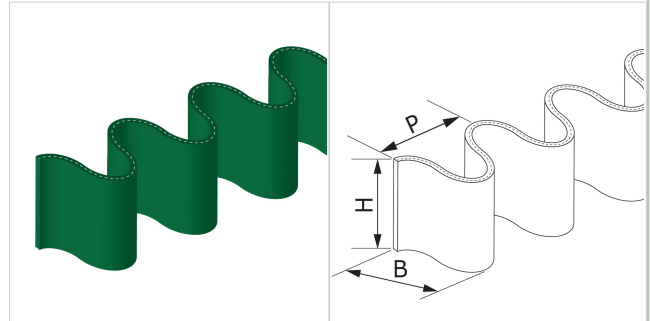


CV-T 20/80

DESCRIPTION

Bords de contenance avec âme textile posés longitudinalement.


DONNÉE TECHNIQUES

Matière	Chlorure de polyvinyle (PVC)		
Couleur	Verte		
Dureté	60 ±5 Sh.A		
B = Base	42 mm	1,65 in.	
H = Hauteur	80 mm	3,15 in.	
P = Pas	50 mm	1,97 in.	
Épaisseur	3.4 mm	0,13 in.	
Poids	322 gr/m	0.286 oz/in.	
Diamètre minimum d'enroulement ⁽¹⁾			
■ longitudinal-côté transport	210 mm	8.3 in.	
⁽¹⁾ Diamètre minimum calculé en fonction des conditions ambiantes à 20 °C			
Résistance à la température ⁽²⁾	min.	-10 °C	14 °F
	max	60 °C	140 °F
⁽²⁾ L'emploi autour des valeurs limites peut se répercuter sur la durée de vie			
Longueur rouleau préformé ou or multiples	25.0 m	82.0 ft	

EN CONFORMITÉ AUX NORMES

REACH EC 1907/2006 Réglementation et mises à jour
FDA (Food and Drug Administration)

MÉTHODE DE POSE

- Soudure à l'haute fréquence

NOTE

CODE PRODUIT: ES696

Date dernière modification: 22-01-2020

LIMITATION DE RESPONSABILITE

La présente fiche mentionne les caractéristiques du produit CHIORINO relevées dans nos labos à une température de +23°C et humidité de 50%, ne reflète nécessairement pas des conditions industrielles d'emploi et ne garantit pas sa validité dans des applications spéciales. Il est toujours responsabilité exclusive du client le choix correct suivant l'emploi des produits CHIORINO. Faisant suite ce sur dit CHIORINO ne sera pas responsable pour éventuels dégâts qui pourraient se passer suit au emploi des ces produits. Modifications éventuelles des données mentionnées dans la fiche pourront être effectuées sans avis préalable.