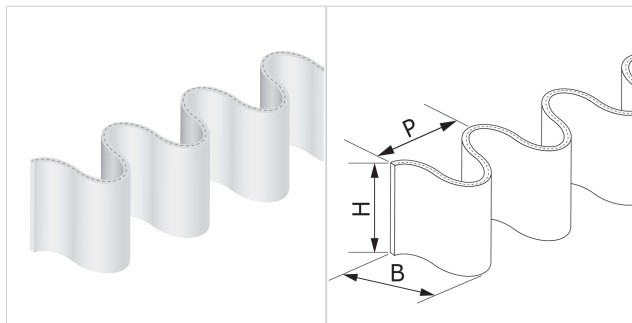


## CV-T 10/50 W

**DESCRIPTION**

Bords de contenance avec âme textile posés longitudinalement.


**DONNÉE TECHNIQUES**

Matière	Chlorure de polyvinyle (PVC)		
Couleur	Blanche		
Dureté	60 ±5 Sh.A		
B = Base	22 mm	0,87 in.	
H = Hauteur	50 mm	1,97 in.	
P = Pas	24 mm	0,94 in.	
Épaisseur	1.7 mm	0,07 in.	
Poids	112 gr/m	0.100 oz/in.	
Diamètre minimum d'enroulement <sup>(1)</sup>			
■ longitudinal-côté transport	140 mm	5.5 in.	
<sup>(1)</sup> Diamètre minimum calculé en fonction des conditions ambiantes à 20 °C			
Résistance à la température <sup>(2)</sup>	min.	-10 °C	14 °F
	max	60 °C	140 °F
<sup>(2)</sup> L'emploi autour des valeurs limites peut se répercuter sur la durée de vie			
Longueur rouleau préformé ou or multiples	20.0 m	65.6 ft	

**EN CONFORMITÉ AUX NORMES**

REACH EC 1907/2006 Réglementation et mises à jour  
FDA (Food and Drug Administration)

**MÉTHODE DE POSE**

- Soudure à l'haute fréquence

**NOTE**

CODE PRODUIT: ES693

Date dernière modification: 22-01-2020

**LIMITATION DE RESPONSABILITE**

La présente fiche mentionne les caractéristiques du produit CHIORINO relevées dans nos labos à une température de +23°C et humidité de 50%, ne reflète nécessairement pas des conditions industrielles d'emploi et ne garantit pas sa validité dans des applications spéciales. Il est toujours responsabilité exclusive du client le choix correct suivant l'emploi des produits CHIORINO. Faisant suite ce sur dit CHIORINO ne sera pas responsable pour éventuels dégâts qui pourraient se passer suit au emploi des ces produits. Modifications éventuelles des données mentionnées dans la fiche pourront être effectuées sans avis préalable.