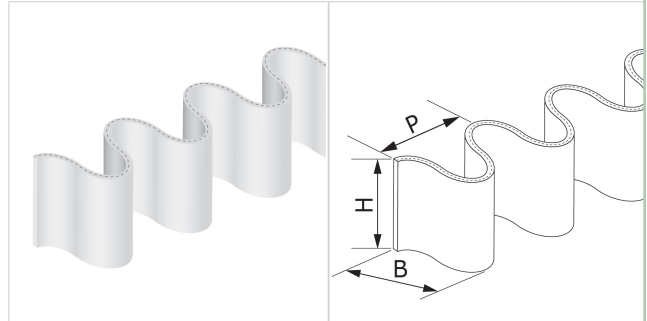


## CV-T 10/20 W

**BEZEICHNUNG**

Wellkanten mit Gewebeverstärkung längs angebracht.


**PROFILKONSTRUKTION**

Werkstoff	Polyvinylchlorid (PVC)		
Farbe	Weiß		
Härte	60 ±5 Sh.A		
B = Breite	22 mm	0,87 in.	
H = Höhe	20 mm	0,79 in.	
P = Teilung	24 mm	0,94 in.	
Dicke	1.7 mm	0,07 in.	
Gewicht	44 gr/m	0.039 oz/in.	
Minimaler Trommeldurchmesser (1)			
■ Längsrichtung-Transportseite	60 mm	2.4 in.	
(1) Minimaler Trommeldurchmesser: Die angegebenen Werte gelten für normale Raumtemperatur von ca. 20 °C.			
Temperatur (2)	min.	-10 °C	14 °F
	max	60 °C	140 °F
(2) Einsätze im Grenzbereich können die Lebensdauer beeinträchtigen			
Rollenlänge vorgeformt oder Vielfach	20.0 m	65.6 ft	

**KONFORMITÄT**

REACH EC 1907/2006 Verordnungsaktualisierung  
FDA (Food and Drug Administration)

**SCHWEISSMETHODE**

- Hochfrequenz

**ANMERKUNGEN**

CODE: ES687

Datum der letzten Änderung: 22-01-2020

**BESCHRÄNKUNG DER VERANTWORTUNG**

Dieses Datenblatt zeigt die Merkmale des CHIORINO Produktes, die in unserem Labor bei einer Temperatur von +23 Grad °C und relativer Luft-Feuchtigkeit 50% erhoben wurden. Die Angaben sind Richtwerte, die nicht unbedingt den industriellen Einsatzbedingungen entsprechen und ihre Befähigung zu einer besonderen Anwendung nicht garantieren. Die Alleinverantwortung der richtigen Wahl und des Produkteinsatzes bleibt dem Kunden. CHIORINO wird nicht verantwortlich sein für eventuelle Schäden, die von der Verwendung des Produktes entstehen könnten. Eventuelle Änderungen an die im Datenblatt aufgeführten Angaben bleiben vorbehalten.