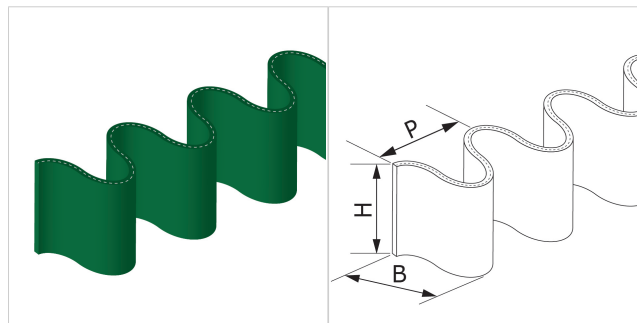


CV-T 10/20

DESCRIZIONE

Bordo di contenimento con rinforzo applicato longitudinalmente.


DATI TECNICI

Materiale	Cloruro di polivinile (PVC)	
Colore	Verde	
Durezza	60 ±5 Sh.A	
B = Base	22 mm	0,87 in.
H = Altezza	20 mm	0,79 in.
P = Passo	24 mm	0,94 in.
Spessore	1.7 mm	0,07 in.
Peso	44 gr/m	0.039 oz/in.

Diametro minimo di avvolgimento⁽¹⁾

■ longitudinale-lato trasporto	60 mm	2.4 in.
--------------------------------	-------	---------

⁽¹⁾ Diametri minimi riferiti a condizioni ambiente di 20°C

Resistenza alla temperatura ⁽²⁾	min.	-10 °C	14 °F
	max	60 °C	140 °F

⁽²⁾ L'utilizzo in prossimità dei valori limite può comprometterne la durata

Lunghezza rotolo preformato o multipli	20.0 m	65.6 ft
--	--------	---------

CONFORMITÀ

REACH EC 1907/2006 Regolamento e aggiornamenti
FDA (Food and Drug Administration)

METODO DI APPLICAZIONE

- Saldatura ad alta frequenza

NOTE

CODICE PRODOTTO ES686

Data ultimo aggiornamento: 22-01-2020

LIMITAZIONE DI RESPONSABILITÀ

La presente scheda riporta le caratteristiche del prodotto CHIORINO quali rilevate in laboratorio a temperatura di +23 °C e umidità relativa 50%, non ne rispecchia necessariamente le condizioni industriali di utilizzo né garantisce la loro idoneità in caso di particolari applicazioni, restando sempre responsabilità esclusiva del cliente quella relativa alla corretta scelta e all'impiego dei prodotti CHIORINO. In relazione a quanto precede CHIORINO non sarà responsabile per eventuali danni che dovessero derivare dall'utilizzo dei propri prodotti. Eventuali modifiche dei dati riportati nella scheda potranno essere effettuate senza preavviso.