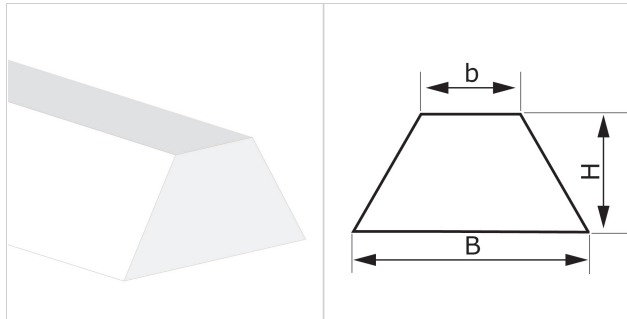


K10 U P TR

DESCRIZIONE

Profilo applicato principalmente come guida su nastri trasportatori.


DATI TECNICI

Materiale	Poliuretano (TPU)		
Durezza	70 ±5 Sh.A		
Colore	Trasparente		
Base	Piatta		
B Base maggiore	10.0 mm	0.39	in.
b Base minore	6.0 mm	0.24	in.
H Altezza	6.0 mm	0.24	in.
Peso	49 gr/m	0.044	oz/in.
Passo minimo			
■ longitudinale	40 mm	1.6	in.
■ trasversale	40 mm	1.6	in.
Diametro minimo di avvolgimento ⁽¹⁾			
■ longitudinale-lato scorrimento	65 mm	2.6	in.
■ longitudinale-lato trasporto	105 mm	4.1	in.
■ trasversale-lato trasporto	---	---	in.
⁽¹⁾ Diametri minimi riferiti a condizioni ambiente di 20°C			
Resistenza alla temperatura ⁽²⁾	min.	-20 °C	-4 °F
	max	60 °C	140 °F
⁽²⁾ L'utilizzo in prossimità dei valori limite può comprometterne la durata			
Lunghezza rotolo/barra	300.0 m	984.0	ft

CONFORMITÀ

REACH EC 1907/2006 Regolamento e aggiornamenti
 EC 1935/2004 Regolamento e aggiornamenti
 EC 2023/2006 Regolamento e aggiornamenti
 EU 10/2011, 2023/1442 Regolamento e aggiornamenti
 FDA (Food and Drug Administration)


METODO DI APPLICAZIONE

- Saldatura ad aria calda
- Saldatura ad alta frequenza

NOTE

CODICE PRODOTTO ES645

Data ultimo aggiornamento: 22-01-2020

LIMITAZIONE DI RESPONSABILITÀ

La presente scheda riporta le caratteristiche del prodotto CHIORINO quali rilevate in laboratorio a temperatura di +23 °C e umidità relativa 50%, non ne rispecchia necessariamente le condizioni industriali di utilizzo né garantisce la loro idoneità in caso di particolari applicazioni, restando sempre responsabilità esclusiva del cliente quella relativa alla corretta scelta e all'impiego dei prodotti CHIORINO. In relazione a quanto precede CHIORINO non sarà responsabile per eventuali danni che dovessero derivare dall'utilizzo dei propri prodotti. Eventuali modifiche dei dati riportati nella scheda potranno essere effettuate senza preavviso.