

# K10 U HP S W

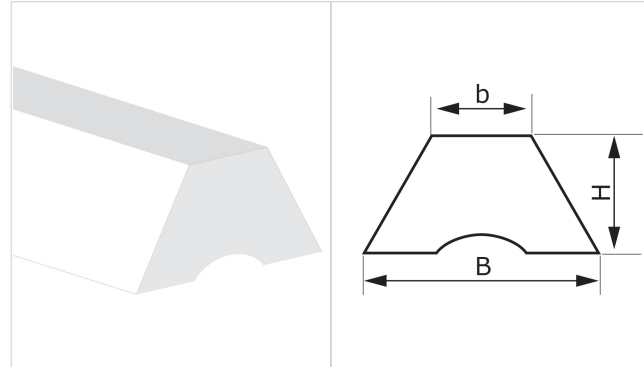
## BEZEICHNUNG

Alle Profile werden in der Regel als Führungsprofile angebracht.



## PROFILKONSTRUKTION

Werkstoff	Polyurethan (TPU) - HP® System		
Härte	70 ±5 Sh.A		
Farbe	Weiß		
Fuß	Mit Nut		
B Profilbreite unten	10.0 mm	0.39 in.	
b Profilbreite oben	6.0 mm	0.24 in.	
H Höhe	6.0 mm	0.24 in.	
Gewicht	46 gr/m	0.041 oz/in.	
Teilung minimum			
■ Längsrichtung	40 mm	1.6 in.	
■ Querrichtung	40 mm	1.6 in.	
Minimaler Trommeldurchmesser <sup>(1)</sup>			
■ Längsrichtung-Laufseite	55 mm	2.2 in.	
■ Längsrichtung-Transportseite	90 mm	3.5 in.	
■ Querrichtung-Transportseite	--- mm	--- in.	
<sup>(1)</sup> Minimaler Trommeldurchmesser: Die angegebenen Werte gelten für normale Raumtemperatur von ca. 20 °C.			
Temperatur <sup>(2)</sup>			
min.	-30 °C	-22 °F	
max.	70 °C	158 °F	
<sup>(2)</sup> Einsätze im Grenzbereich können die Lebensdauer beeinträchtigen			
Standardlänge	300.0 m	984.0 ft	



## KONFORMITÄT

REACH EC 1907/2006 Verordnungsaktualisierung  
 EC 1935/2004 Verordnungsaktualisierung  
 EC 2023/2006 Verordnungsaktualisierung  
 EU 10/2011, 2023/1442 Verordnungsaktualisierung  
 HACCP (Hazard Analysis and Critical Control Points)  
 FDA (Food and Drug Administration)  
 NSF/ANSI 3-A 14159-3-2014 Verordnungsaktualisierung



## SCHWEISSMETHODE

- Heissluft
- Hochfrequenz

## ANMERKUNGEN

CODE: ES613

Datum der letzten Änderung: 31-08-2020

### BESCHRÄNKUNG DER VERANTWORTUNG

Dieses Datenblatt zeigt die Merkmale des CHIORINO Produktes, die in unserem Labor bei einer Temperatur von +23 Grad °C und relativer Luft-Feuchtigkeit 50% erhoben wurden. Die Angaben sind Richtwerte, die nicht unbedingt den industriellen Einsatzbedingungen entsprechen und ihre Befähigung zu einer besonderen Anwendung nicht garantieren. Die Alleinverantwortung der richtigen Wahl und des Produkteinsatzes bleibt dem Kunden. CHIORINO wird nicht verantwortlich sein für eventuelle Schäden, die von der Verwendung des Produktes entstehen könnten. Eventuelle Änderungen an die im Datenblatt aufgeführten Angaben bleiben vorbehalten.