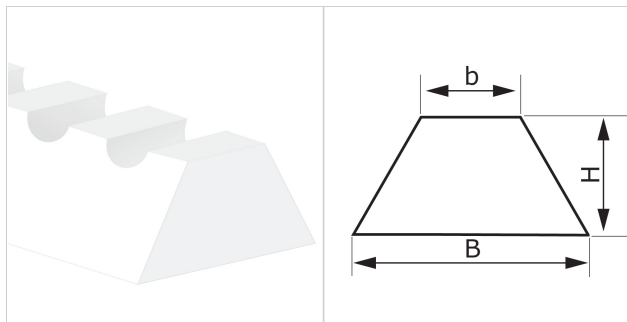


## KN10 P W

**DESCRIZIONE**

Profilo dentellato, permette una maggiore flessibilità e l'avvolgimento su diametri ridotti.


**DATI TECNICI**

Materiale	Cloruro di polivinile (PVC)		
Durezza	60 ±5 Sh.A		
Colore	Bianco		
Base	Piatta		
B Base maggiore	10.0 mm	0.39	in.
b Base minore	6.0 mm	0.24	in.
H Altezza	6.0 mm	0.24	in.
Peso	50 gr/m	0.044	oz/in.
Passo minimo			
■ longitudinale	40 mm	1.6	in.
■ trasversale	40 mm	1.6	in.
Diametro minimo di avvolgimento <sup>(1)</sup>			
■ longitudinale-lato scorrimento	40 mm	1.6	in.
■ longitudinale-lato trasporto	65 mm	2.6	in.
■ trasversale-lato trasporto	---	---	in.
<sup>(1)</sup> Diametri minimi riferiti a condizioni ambiente di 20°C			
Resistenza alla temperatura <sup>(2)</sup>	min.	-10 °C	14 °F
	max	60 °C	140 °F
<sup>(2)</sup> L'utilizzo in prossimità dei valori limite può comprometterne la durata			
Lunghezza rotolo/barra	300.0 m	984.0	ft

**CONFORMITÀ**

REACH EC 1907/2006 Regolamento e aggiornamenti  
FDA (Food and Drug Administration)

**METODO DI APPLICAZIONE**

- Saldatura ad aria calda
- Saldatura ad alta frequenza

**NOTE**

CODICE PRODOTTO ES59

Data ultimo aggiornamento: 22-01-2020

**LIMITAZIONE DI RESPONSABILITÀ**

La presente scheda riporta le caratteristiche del prodotto CHIORINO quali rilevate in laboratorio a temperatura di +23 °C e umidità relativa 50%, non ne rispecchia necessariamente le condizioni industriali di utilizzo né garantisce la loro idoneità in caso di particolari applicazioni, restando sempre responsabilità esclusiva del cliente quella relativa alla corretta scelta e all'impiego dei prodotti CHIORINO. In relazione a quanto precede CHIORINO non sarà responsabile per eventuali danni che dovessero derivare dall'utilizzo dei propri prodotti. Eventuali modifiche dei dati riportati nella scheda potranno essere effettuate senza preavviso.