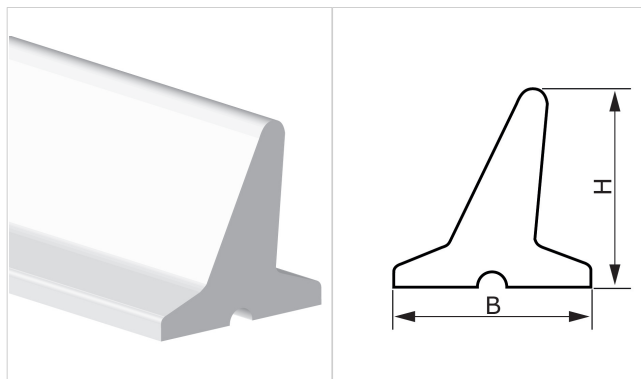


## L40 W

**DESCRIPCIÓN**

Perfil transversal inclinado en PVC.


**DATOS TÉCNICOS**

Material	Cloruro de polivinilo (PVC)		
Dureza	60 ±5 Sh.A		
Color	Blanco		
Base	Con ranuras		
B Base mayor	23.0 mm	0.91	in.
b Base menor	---	---	in.
H Altura	40.0 mm	1.57	in.
Peso	405 gr/m	0.360	oz/in.
Paso mínimo			
■ longitudinal	---	---	in.
■ transversal	55 mm	2.2	in.

**Diámetro mínimo de la polea<sup>(1)</sup>**

■ longitudinal-lado deslizamiento	---	---	in.
■ longitudinal-lado transporte	---	---	in.
■ transversal-lado transporte	80 mm	3.2	in.

<sup>(1)</sup> Diámetros mínimos que se refieren a temperatura ambiente de 20 °C

Resistencia a la temperatura <sup>(2)</sup>	min.	-10 °C	14	°F
	max.	60 °C	140	°F

<sup>(2)</sup> El uso en la cercanía de sus valores límites puede comprometer su vida útil

Medidas rollo/barra	2.4 m	7.9	ft
---------------------	-------	-----	----

**CONFORMIDAD CON LAS NORMATIVAS**

REACH EC 1907/2006 Reglamento y Actualizaciones  
FDA (Food and Drug Administration)

**METODO DE SOLDADURA**

- Soldadura por máquina alta frecuencia

**NOTAS**

CÓDIGO DE PRODUCTO: ES397

Fecha última modificación: 22-01-2020

**RESTRICCIÓN DE RESPONSABILIDAD**

Esta ficha menciona las características del producto CHIORINO, tal como han sido analizadas en laboratorio a la temperatura de + 23 °C y humedad relativa del 50% y esto significa que no refleja las condiciones industriales de uso ni siquiera garantiza su idoneidad en caso de aplicaciones especiales, siendo siempre del usuario la exclusiva responsabilidad referente a la apropiada elección y al empleo de los productos CHIORINO. Por lo anteriormente mencionado, CHIORINO no será responsable de cualquier daño que ocurra debido al uso de sus productos. Cualquier modificación de los datos mencionados en la ficha podrá ser hecha sin advertencia previa.