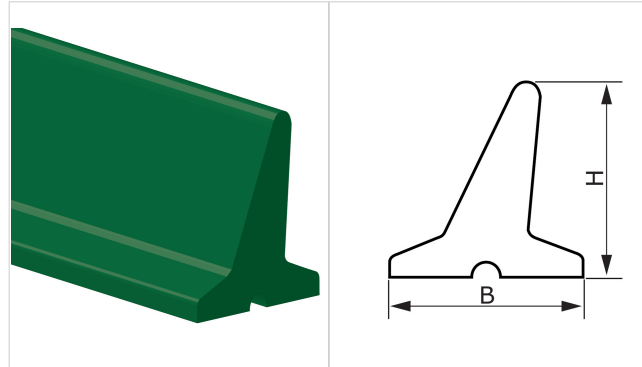


L60

BEZEICHNUNG

Querprofile, abgewinkelt.



PROFILKONSTRUKTION

Werkstoff	Polyvinylchlorid (PVC)		
Härte	60 ±5 Sh.A		
Farbe	Grün		
Fuß	Mit Nut		
B Profilbreite unten	27.0 mm	1.06	in.
b Profilbreite oben	---	---	in.
H Höhe	60.0 mm	2.36	in.
Gewicht	709 gr/m	0.630	oz/in.
Teilung minimum			
■ Längsrichtung	---	---	in.
■ Querrichtung	55 mm	2.2	in.
Minimaler Trommeldurchmesser ⁽¹⁾			
■ Längsrichtung-Laufseite	---	---	in.
■ Längsrichtung-Transportseite	---	---	in.
■ Querrichtung-Transportseite	100 mm	3.9	in.
⁽¹⁾ Minimaler Trommeldurchmesser: Die angegebenen Werte gelten für normale Raumtemperatur von ca. 20 °C.			
Temperatur ⁽²⁾	min.	-10 °C	14 °F
	max.	60 °C	140 °F
⁽²⁾ Einsätze im Grenzbereich können die Lebensdauer beeinträchtigen			
Standardlänge	2.4 m	7.9	ft

KONFORMITÄT

REACH EC 1907/2006 Verordnungsaktualisierung

SCHWEISSMETHODE

- Hochfrequenz

ANMERKUNGEN

CODE: ES385

Datum der letzten Änderung: 22-01-2020

BESCHRÄNKUNG DER VERANTWORTUNG

Dieses Datenblatt zeigt die Merkmale des CHIORINO Produktes, die in unserem Labor bei einer Temperatur von +23 Grad °C und relativer Luft-Feuchtigkeit 50% erhoben wurden. Die Angaben sind Richtwerte, die nicht unbedingt den industriellen Einsatzbedingungen entsprechen und ihre Befähigung zu einer besonderen Anwendung nicht garantieren. Die Alleinverantwortung der richtigen Wahl und des Produkteinsatzes bleibt dem Kunden. CHIORINO wird nicht verantwortlich sein für eventuelle Schäden, die von der Verwendung des Produktes entstehen könnten. Eventuelle Änderungen an die im Datenblatt aufgeführten Angaben bleiben vorbehalten.