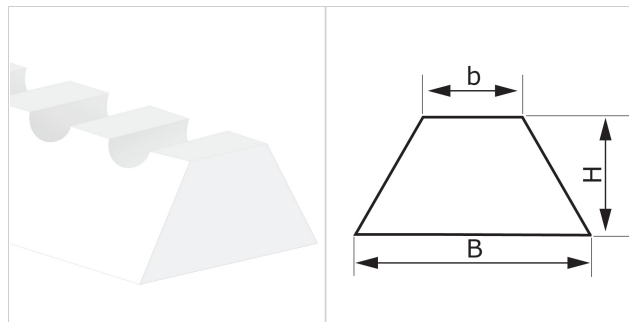


KN17 P W

DESCRIZIONE

Profilo dentellato, permette una maggiore flessibilità e l'avvolgimento su diametri ridotti.


DATI TECNICI

Materiale	Cloruro di polivinile (PVC)		
Durezza	60 ±5 Sh.A		
Colore	Bianco		
Base	Piatta		
B Base maggiore	17.0 mm	0.67	in.
b Base minore	9.0 mm	0.35	in.
H Altezza	11.0 mm	0.43	in.
Peso	153 gr/m	0.136	oz/in.
Passo minimo			
■ longitudinale	45 mm	1.8	in.
■ trasversale	45 mm	1.8	in.
Diametro minimo di avvolgimento ⁽¹⁾			
■ longitudinale-lato scorrimento	100 mm	3.9	in.
■ longitudinale-lato trasporto	160 mm	6.3	in.
■ trasversale-lato trasporto	---	---	in.
⁽¹⁾ Diametri minimi riferiti a condizioni ambiente di 20°C			
Resistenza alla temperatura ⁽²⁾	min.	-10 °C	14 °F
	max	60 °C	140 °F
⁽²⁾ L'utilizzo in prossimità dei valori limite può comprometterne la durata			
Lunghezza rotolo/barra	100.0 m	328.0	ft

CONFORMITÀ

REACH EC 1907/2006 Regolamento e aggiornamenti
FDA (Food and Drug Administration)

METODO DI APPLICAZIONE

- Saldatura ad aria calda
- Saldatura ad alta frequenza

NOTE

CODICE PRODOTTO ES36

Data ultimo aggiornamento: 22-01-2020

LIMITAZIONE DI RESPONSABILITÀ

La presente scheda riporta le caratteristiche del prodotto CHIORINO quali rilevate in laboratorio a temperatura di +23 °C e umidità relativa 50%, non ne rispecchia necessariamente le condizioni industriali di utilizzo né garantisce la loro idoneità in caso di particolari applicazioni, restando sempre responsabilità esclusiva del cliente quella relativa alla corretta scelta e all'impiego dei prodotti CHIORINO. In relazione a quanto precede CHIORINO non sarà responsabile per eventuali danni che dovessero derivare dall'utilizzo dei propri prodotti. Eventuali modifiche dei dati riportati nella scheda potranno essere effettuate senza preavviso.