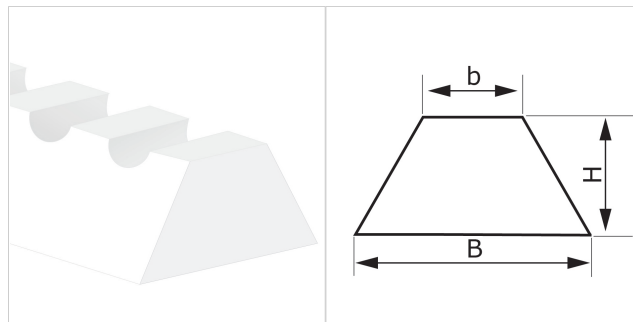


## KN13 U P W

**DESCRIZIONE**

Profilo dentellato, permette una maggiore flessibilità e l'avvolgimento su diametri ridotti.


**DATI TECNICI**

|  |                   |        |        |
|--|-------------------|--------|--------|
| Materiale  | Poliuretano (TPU) |        |        |
| Durezza  | 70 ±5 Sh.A        |        |        |
| Colore   | Bianco            |        |        |
| Base   | Piatta            |        |        |
| B Base maggiore  | 13.0 mm           | 0.51   | in.    |
| b Base minore  | 7.0 mm            | 0.28   | in.    |
| H Altezza  | 8.0 mm            | 0.31   | in.    |
| Peso   | 76 gr/m           | 0.068  | oz/in. |
| Passo minimo   |                   |        |        |
| ■ longitudinale  | 45 mm             | 1.8    | in.    |
| ■ trasversale  | 45 mm             | 1.8    | in.    |
| Diametro minimo di avvolgimento <sup>(1)</sup>   |                   |        |        |
| ■ longitudinale-lato scorrimento   | 60 mm             | 2.4    | in.    |
| ■ longitudinale-lato trasporto   | 100 mm            | 3.9    | in.    |
| ■ trasversale-lato trasporto   | ---               | ---    | in.    |
| <sup>(1)</sup> Diametri minimi riferiti a condizioni ambiente di 20°C                  |                   |        |        |
| Resistenza alla temperatura <sup>(2)</sup>   | min.              | -20 °C | -4 °F  |
|  | max               | 60 °C  | 140 °F |
| <sup>(2)</sup> L'utilizzo in prossimità dei valori limite può comprometterne la durata |                   |        |        |
| Lunghezza rotolo/barra   | 150.0 m           | 492.0  | ft     |

**CONFORMITÀ**

REACH EC 1907/2006 Regolamento e aggiornamenti  
 EC 1935/2004 Regolamento e aggiornamenti  
 EC 2023/2006 Regolamento e aggiornamenti  
 EU 10/2011, 2023/1442 Regolamento e aggiornamenti  
 HACCP (Hazard Analysis and Critical Control Points)  
 FDA (Food and Drug Administration)


**METODO DI APPLICAZIONE**

- Saldatura ad aria calda
- Saldatura ad alta frequenza

**NOTE**

CODICE PRODOTTO ES327

Data ultimo aggiornamento: 27-05-2021

**LIMITAZIONE DI RESPONSABILITÀ**

La presente scheda riporta le caratteristiche del prodotto CHIORINO quali rilevate in laboratorio a temperatura di +23 °C e umidità relativa 50%, non ne rispecchia necessariamente le condizioni industriali di utilizzo né garantisce la loro idoneità in caso di particolari applicazioni, restando sempre responsabilità esclusiva del cliente quella relativa alla corretta scelta e all'impiego dei prodotti CHIORINO. In relazione a quanto precede CHIORINO non sarà responsabile per eventuali danni che dovessero derivare dall'utilizzo dei propri prodotti. Eventuali modifiche dei dati riportati nella scheda potranno essere effettuate senza preavviso.