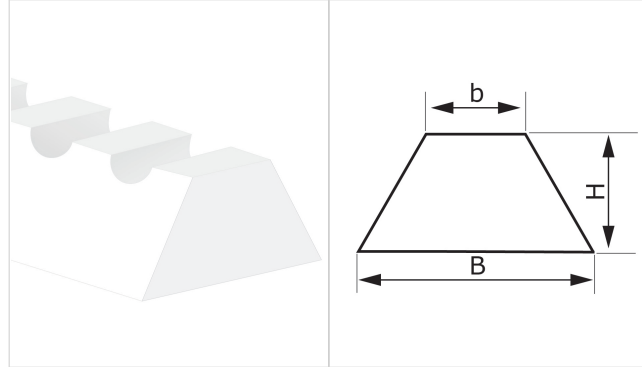


KN8 U P W

BEZEICHNUNG

Profil gekerbt mit höherer Biegeflexibilität.



PROFILKONSTRUKTION

Werkstoff	Polyurethan (TPU)		
Härte	70 ±5 Sh.A		
Farbe	Weiß		
Fuß	Voll		
B Profilbreite unten	8.0 mm	0.31	in.
b Profilbreite oben	5.0 mm	0.20	in.
H Höhe	5.0 mm	0.20	in.
Gewicht	31 gr/m	0.028	oz/in.
Teilung minimum			
■ Längsrichtung	40 mm	1.6	in.
■ Querrichtung	40 mm	1.6	in.
Minimaler Trommeldurchmesser ⁽¹⁾			
■ Längsrichtung-Laufseite	40 mm	1.6	in.
■ Längsrichtung-Transportseite	65 mm	2.6	in.
■ Querrichtung-Transportseite	---	---	in.
⁽¹⁾ Minimaler Trommeldurchmesser: Die angegebenen Werte gelten für normale Raumtemperatur von ca. 20 °C.			
Temperatur ⁽²⁾	min.	-20 °C	-4 °F
	max.	60 °C	140 °F
⁽²⁾ Einsätze im Grenzbereich können die Lebensdauer beeinträchtigen			
Standardlänge	300.0 m	984.0	ft

KONFORMITÄT

REACH EC 1907/2006 Verordnungsaktualisierung
 EC 1935/2004 Verordnungsaktualisierung
 EC 2023/2006 Verordnungsaktualisierung
 EU 10/2011, 2023/1442 Verordnungsaktualisierung
 HACCP (Hazard Analysis and Critical Control Points)
 FDA (Food and Drug Administration)



SCHWEISSMETHODE

- Heissluft
- Hochfrequenz

ANMERKUNGEN

CODE: ES319

Datum der letzten Änderung: 2-02-2023

BESCHRÄNKUNG DER VERANTWORTUNG

Dieses Datenblatt zeigt die Merkmale des CHIORINO Produktes, die in unserem Labor bei einer Temperatur von +23 Grad °C und relativer Luft-Feuchtigkeit 50% erhoben wurden. Die Angaben sind Richtwerte, die nicht unbedingt den industriellen Einsatzbedingungen entsprechen und ihre Befähigung zu einer besonderen Anwendung nicht garantieren. Die Alleinverantwortung der richtigen Wahl und des Produkteinsatzes bleibt dem Kunden. CHIORINO wird nicht verantwortlich sein für eventuelle Schäden, die von der Verwendung des Produktes entstehen könnten. Eventuelle Änderungen an die im Datenblatt aufgeführten Angaben bleiben vorbehalten.