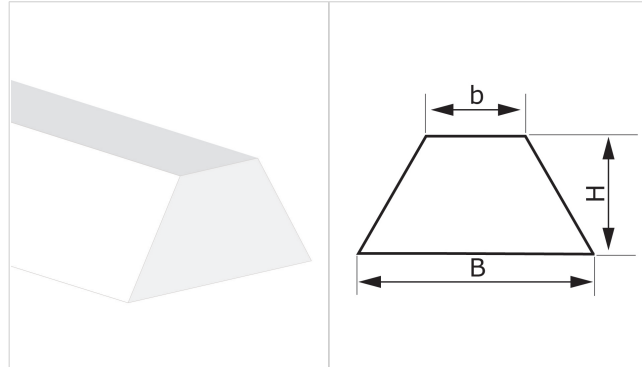


**K13 P W**

**BEZEICHNUNG**

Alle Profile werden in der Regel als Führungsprofile angebracht.



**PROFILKONSTRUKTION**

Werkstoff	Polyvinylchlorid (PVC)		
Härte	60 ±5 Sh.A		
Farbe	Weiß		
Fuß	Voll		
B Profilbreite unten	13.0 mm	0.51	in.
b Profilbreite oben	7.0 mm	0.28	in.
H Höhe	8.0 mm	0.31	in.
Gewicht	98 gr/m	0.087	oz/in.
Teilung minimum			
■ Längsrichtung	45 mm	1.8	in.
■ Querrichtung	45 mm	1.8	in.
Minimaler Trommeldurchmesser <sup>(1)</sup>			
■ Längsrichtung-Laufseite	80 mm	3.2	in.
■ Längsrichtung-Transportseite	130 mm	5.1	in.
■ Querrichtung-Transportseite	---	---	in.
<sup>(1)</sup> Minimaler Trommeldurchmesser: Die angegebenen Werte gelten für normale Raumtemperatur von ca. 20 °C.			
Temperatur <sup>(2)</sup>	min.	-10 °C	14 °F
	max.	60 °C	140 °F
<sup>(2)</sup> Einsätze im Grenzbereich können die Lebensdauer beeinträchtigen			
Standardlänge	150.0 m	492.0	ft

**KONFORMITÄT**

REACH EC 1907/2006 Verordnungsaktualisierung  
 FDA (Food and Drug Administration)

**SCHWEISSMETHODE**

- Heissluft
- Hochfrequenz

**ANMERKUNGEN**

CODE: ES30

Datum der letzten Änderung: 22-01-2020

**BESCHRÄNKUNG DER VERANTWORTUNG**

Dieses Datenblatt zeigt die Merkmale des CHIORINO Produktes, die in unserem Labor bei einer Temperatur von +23 Grad °C und relativer Luft-Feuchtigkeit 50% erhoben wurden. Die Angaben sind Richtwerte, die nicht unbedingt den industriellen Einsatzbedingungen entsprechen und ihre Befähigung zu einer besonderen Anwendung nicht garantieren. Die Alleinverantwortung der richtigen Wahl und des Produkteinsatzes bleibt dem Kunden. CHIORINO wird nicht verantwortlich sein für eventuelle Schäden, die von der Verwendung des Produktes entstehen könnten. Eventuelle Änderungen an die im Datenblatt aufgeführten Angaben bleiben vorbehalten.