

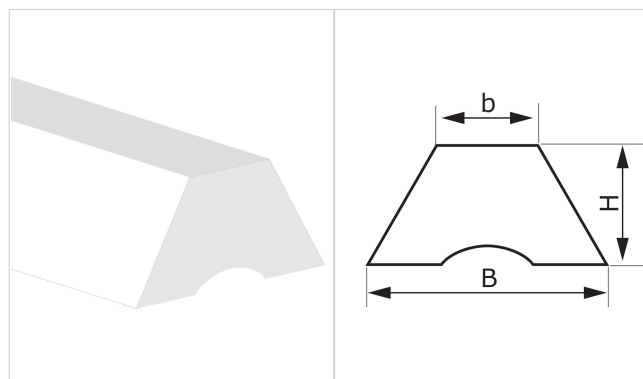
## K10 U W

**DESCRIPCIÓN**

Perfiles utilizados como guías en bandas transportadoras.

**DATOS TÉCNICOS**

|  |                   |        |        |
|--|-------------------|--------|--------|
| Material   | Poliuretano (TPU) |        |        |
| Dureza   | 70 ±5 Sh.A        |        |        |
| Color  | Blanco            |        |        |
| Base   | Con ranuras       |        |        |
| B Base mayor   | 10.0 mm           | 0.39   | in.    |
| b Base menor   | 6.0 mm            | 0.24   | in.    |
| H Altura   | 6.0 mm            | 0.24   | in.    |
| Peso   | 46 gr/m           | 0.041  | oz/in. |
| Paso mínimo  |                   |        |        |
| ■ longitudinal   | 40 mm             | 1.6    | in.    |
| ■ transversal  | 40 mm             | 1.6    | in.    |
| Diámetro mínimo de la polea <sup>(1)</sup>   |                   |        |        |
| ■ longitudinal-lado deslizamiento  | 65 mm             | 2.6    | in.    |
| ■ longitudinal-lado transporte   | 105 mm            | 4.1    | in.    |
| ■ transversal-lado transporte  | ---               | ---    | in.    |
| <sup>(1)</sup> Diámetros mínimos que se refieren a temperatura ambiente de 20 °C           |                   |        |        |
| Resistencia a la temperatura <sup>(2)</sup>  | min.              | -20 °C | -4 °F  |
|  | max.              | 60 °C  | 140 °F |
| <sup>(2)</sup> El uso en la cercanía de sus valores límites puede comprometer su vida útil |                   |        |        |
| Medidas rollo/barra  | 300.0 m           | 984.0  | ft     |


**CONFORMIDAD CON LAS NORMATIVAS**

REACH EC 1907/2006 Reglamento y Actualizaciones  
 EC 1935/2004 Reglamento y Actualizaciones  
 EC 2023/2006 Reglamento y Actualizaciones  
 EU 10/2011, 2023/1442 Reglamento y Actualizaciones  
 HACCP (Hazard Analysis and Critical Control Points)  
 FDA (Food and Drug Administration)


**METODO DE SOLDADURA**

- Soldadura por aire caliente
- Soldadura por máquina alta frecuencia

**NOTAS**

CÓDIGO DE PRODUCTO: ES26

Fecha última modificación: 22-01-2020

**RESTRICCIÓN DE RESPONSABILIDAD**

Esta ficha menciona las características del producto CHIORINO, tal como han sido analizadas en laboratorio a la temperatura de + 23 °C y humedad relativa del 50% y esto significa que no refleja las condiciones industriales de uso ni siquiera garantiza su idoneidad en caso de aplicaciones especiales, siendo siempre del usuario la exclusiva responsabilidad referente a la apropiada elección y al empleo de los productos CHIORINO. Por lo anteriormente mencionado, CHIORINO no será responsable de cualquier daño que ocurra debido al uso de sus productos. Cualquier modificación de los datos mencionados en la ficha podrá ser hecha sin advertencia previa.