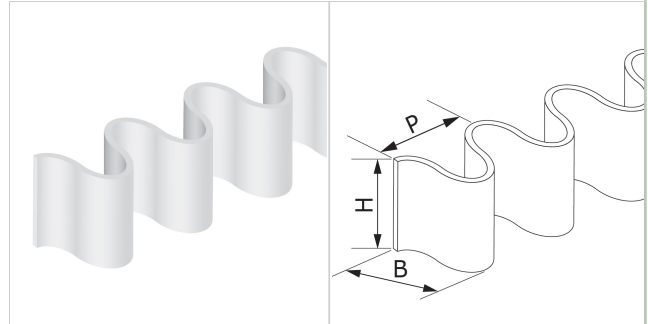


## C-U 10/50 W

### 特征

聚氨酯PU裙边, 纵向安装



### 技术规格

材质	聚氨酯 (TPU)	
颜色	白	
硬度	85 ±5 Sh.A	
B = 底面	22 毫米	0,87 英吋
H = 高度	50 毫米	1,97 英吋
P = 节距	24 毫米	0,94 英吋
厚度	1.7 毫米	0,07 英吋
重量	92 克/米	0.082 盎司
最小轮径 <sup>(1)</sup>		
■ 纵向-输送面	120 毫米	4.7 英吋
<sup>(1)</sup> 环境温度20℃时的最小轮径		
工作温度 <sup>(2)</sup>	最小.	-20 摄氏度 -4 华氏度
	最大.	70 摄氏度 158 华氏度
<sup>(2)</sup> 接近上下限时, 寿命会相应缩减		
预制卷料长度或其倍数	20.0 米	65.6 英尺

### 符合

欧盟REACH法规EC 1907/2006及修正  
FDA (美国食品药品监督管理局)

### 使用方法

- 高周波熔接

### 备注

编号 ES194

更新: 22-01-2020

### 声明

本文件内容描述CHIORINO产品在实验场所条件为温度+23℃及相对湿度50%的状况下测试得出的特性, 它并非完全等同于个别工业应用条件下所表现出来的数值, 我们也不能保证产品能适合于某些特殊应用。客户应根据自身使用情况来对CHIORINO产品作出合适选择及正确的应用, CHIORINO不能承担因产品使用所导致的损失及损坏。在需要时数值会被更新而无须事先通知客户。