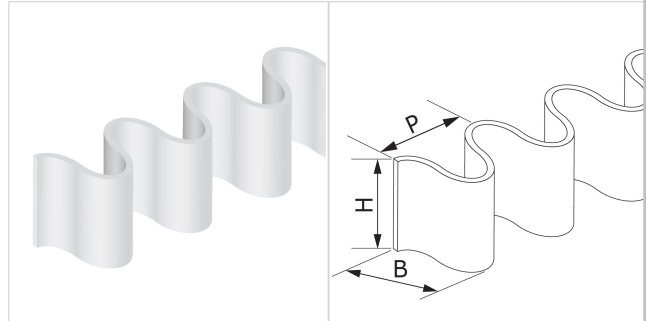


C-U 10/50 W

BEZEICHNUNG

Wellkanten längs angebracht.



PROFILKONSTRUKTION

Werkstoff	Polyurethan (TPU)		
Farbe	Weiß		
Härte	85 ±5 Sh.A		
B = Breite	22 mm	0,87 in.	
H = Höhe	50 mm	1,97 in.	
P = Teilung	24 mm	0,94 in.	
Dicke	1.7 mm	0,07 in.	
Gewicht	92 gr/m	0.082 oz/in.	
Minimaler Trommeldurchmesser (1)			
■ Längsrichtung-Transportseite	120 mm	4.7 in.	
(1) Minimaler Trommeldurchmesser: Die angegebenen Werte gelten für normale Raumtemperatur von ca. 20 °C.			
Temperatur (2)	min.	-20 °C	-4 °F
	max	70 °C	158 °F
(2) Einsätze im Grenzbereich können die Lebensdauer beeinträchtigen			
Rollenlänge vorgeformt oder Vielfach	20.0 m	65.6 ft	

KONFORMITÄT

REACH EC 1907/2006 Verordnungsaktualisierung
FDA (Food and Drug Administration)

SCHWEISSMETHODE

- Hochfrequenz

ANMERKUNGEN

CODE: ES194

Datum der letzten Änderung: 22-01-2020

BESCHRÄNKUNG DER VERANTWORTUNG

Dieses Datenblatt zeigt die Merkmale des CHIORINO Produktes, die in unserem Labor bei einer Temperatur von +23 Grad °C und relativer Luft-Feuchtigkeit 50% erhoben wurden. Die Angaben sind Richtwerte, die nicht unbedingt den industriellen Einsatzbedingungen entsprechen und ihre Befähigung zu einer besonderen Anwendung nicht garantieren. Die Alleinverantwortung der richtigen Wahl und des Produkteinsatzes bleibt dem Kunden. CHIORINO wird nicht verantwortlich sein für eventuelle Schäden, die von der Verwendung des Produktes entstehen könnten. Eventuelle Änderungen an die im Datenblatt aufgeführten Angaben bleiben vorbehalten.