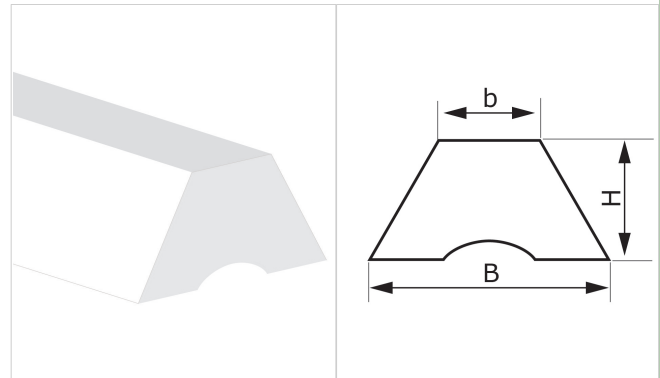


K17 TR

DESCRIPCIÓN

Perfiles utilizados como guías en bandas transportadoras.


DATOS TÉCNICOS

Material	Cloruro de polivinilo (PVC)		
Dureza	60 ±5 Sh.A		
Color	Transparent		
Base	Con ranuras		
B Base mayor	17.0 mm	0.67	in.
b Base menor	9.0 mm	0.35	in.
H Altura	11.0 mm	0.43	in.
Peso	155 gr/m	0.138	oz/in.
Paso mínimo			
■ longitudinal	40 mm	1.6	in.
■ transversal	40 mm	1.6	in.
Diámetro mínimo de la polea ⁽¹⁾			
■ longitudinal-lado deslizamiento	120 mm	4.7	in.
■ longitudinal-lado transporte	195 mm	7.7	in.
■ transversal-lado transporte	---	---	in.
⁽¹⁾ Diámetros mínimos que se refieren a temperatura ambiente de 20 °C			
Resistencia a la temperatura ⁽²⁾	min.	-10 °C	14 °F
	max.	60 °C	140 °F
⁽²⁾ El uso en la cercanía de sus valores límites puede comprometer su vida útil			
Medidas rollo/barra	100.0 m	328.0	ft

CONFORMIDAD CON LAS NORMATIVAS

REACH EC 1907/2006 Reglamento y Actualizaciones
FDA (Food and Drug Administration)

METODO DE SOLDADURA

- Soldadura por aire caliente
- Soldadura por máquina alta frecuencia

NOTAS

CÓDIGO DE PRODUCTO: ES16

Fecha última modificación: 22-01-2020

RESTRICCIÓN DE RESPONSABILIDAD

Esta ficha menciona las características del producto CHIORINO, tal como han sido analizadas en laboratorio a la temperatura de + 23 °C y humedad relativa del 50% y esto significa que no refleja las condiciones industriales de uso ni siquiera garantiza su idoneidad en caso de aplicaciones especiales, siendo siempre del usuario la exclusiva responsabilidad referente a la apropiada elección y al empleo de los productos CHIORINO. Por lo anteriormente mencionado, CHIORINO no será responsable de cualquier daño que ocurra debido al uso de sus productos. Cualquier modificación de los datos mencionados en la ficha podrá ser hecha sin advertencia previa.