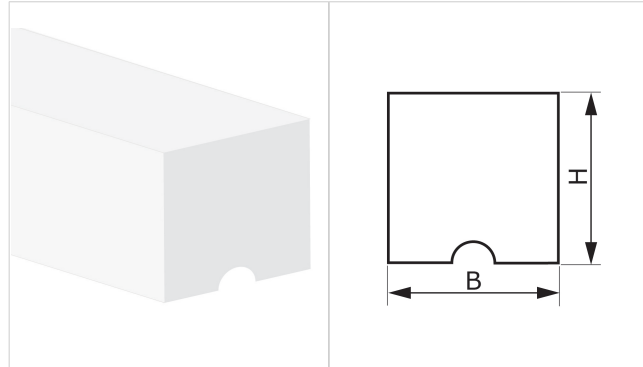


## S12 W

### BEZEICHNUNG

Das Profil kann als Quer- oder Längsprofil aufgearbeitet werden.



### PROFILKONSTRUKTION

Werkstoff	Polyvinylchlorid (PVC)		
Härte	60 ±5 Sh.A		
Farbe	Weiß		
Fuß	Mit Nut		
B Profilbreite unten	12.0 mm	0.47	in.
b Profilbreite oben	---	---	in.
H Höhe	12.0 mm	0.47	in.
Gewicht	160 gr/m	0.142	oz/in.
Teilung minimum			
■ Längsrichtung	45 mm	1.8	in.
■ Querrichtung	45 mm	1.8	in.
Minimaler Trommeldurchmesser <sup>(1)</sup>			
■ Längsrichtung-Laufseite	120 mm	4.7	in.
■ Längsrichtung-Transportseite	195 mm	7.7	in.
■ Querrichtung-Transportseite	80 mm	3.2	in.
<sup>(1)</sup> Minimaler Trommeldurchmesser: Die angegebenen Werte gelten für normale Raumtemperatur von ca. 20 °C.			
Temperatur <sup>(2)</sup>	min.	-10 °C	14 °F
	max.	60 °C	140 °F
<sup>(2)</sup> Einsätze im Grenzbereich können die Lebensdauer beeinträchtigen			
Standardlänge	100.0 m	328.0	ft

### KONFORMITÄT

REACH EC 1907/2006 Verordnungsaktualisierung  
FDA (Food and Drug Administration)

### SCHWEISSMETHODE

- Heissluft
- Hochfrequenz

### ANMERKUNGEN

CODE: ES145

Datum der letzten Änderung: 22-01-2020

### BESCHRÄNKUNG DER VERANTWORTUNG

Dieses Datenblatt zeigt die Merkmale des CHIORINO Produktes, die in unserem Labor bei einer Temperatur von +23 Grad °C und relativer Luft-Feuchtigkeit 50% erhoben wurden. Die Angaben sind Richtwerte, die nicht unbedingt den industriellen Einsatzbedingungen entsprechen und ihre Befähigung zu einer besonderen Anwendung nicht garantieren. Die Alleinverantwortung der richtigen Wahl und des Produkteinsatzes bleibt dem Kunden. CHIORINO wird nicht verantwortlich sein für eventuelle Schäden, die von der Verwendung des Produktes entstehen könnten. Eventuelle Änderungen an die im Datenblatt aufgeführten Angaben bleiben vorbehalten.